

Réalisation d'un capteur de pression et de température

par Alain ARBOUET
Lycée René Cassin 64100 Bayonne
arbouet.alain@wanadoo.fr

1. OBJET

Il s'agit de réaliser un **capteur de température** qui permette une mesure de température sur quatre gammes différentes :

- **gamme T1** sur une plage de 100°C avec une résolution de 0,4°C,
- **gamme T2** sur une plage de 50°C avec une résolution de 0,2°C,
- **gamme T3** sur une plage de 5°C avec une résolution de 0,02°C,
- **gamme T4** de - 40°C à 100°C avec une résolution de 2°C.

On veut aussi réaliser un **capteur de pression** qui permette une mesure de pression sur deux gammes différentes :

- **gamme P1** : mesure *absolue de p* : de 0 à 2000 hPa avec une résolution de 20 hPa.
- **gamme P2** : mesure *relative de p* : $p - p_0$ variant de - 25 hPa à + 25 hPa avec une résolution de 0,2 hPa.

La grandeur physique dans tous les cas est transformée en un signal variant entre 0 et 5 V pouvant être analysé avec une interface courante.

L'interface utilisée ici est une interface série réalisée par nos soins (cf. Annexe 1). Elle a une résolution de $5/256 = 0,02$ V qui impose les choix des amplifications pour atteindre les performances désirées.

2. CAPTEUR DE TEMPÉRATURE

2.1. Principe

Le capteur utilisé est un LM 335 classique (cf. figure 1), plus intéressant à mon avis que le LM 35 car on peut ajuster la tension de

sortie. Cette tension de sortie donne la température absolue avec une sensibilité de $10 \text{ mV} \cdot \text{K}^{-1}$ (exemple : 2,93 V pour 20°C).

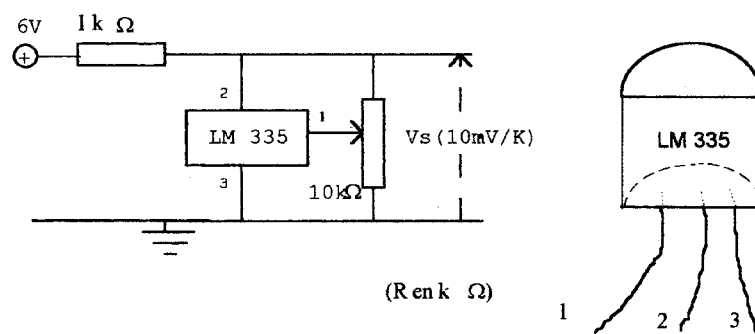


Figure 1

Pour obtenir en sortie la température en $^\circ\text{C}$ avec les résolutions désirées, on utilise un amplificateur différentiel réalisé avec un amplificateur opérationnel et on sépare les différentes tensions de la chaîne par des suiveurs.

2.2. Montage (cf. figure 2)

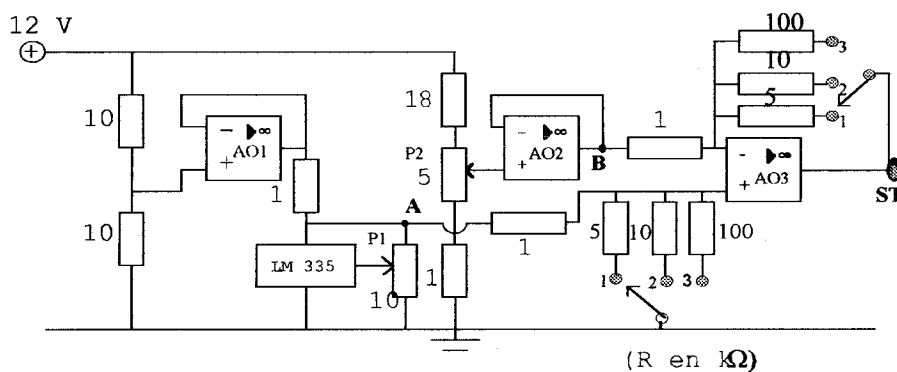


Figure 2

Le montage est alimenté en 12 V. Deux potentiomètres P1 et P2 (multitours si on a les moyens ...) et trois sorties (A, B et ST reliées à des fiches femelles) sont sur le coffret.

Pour changer de gamme (T1, T2 ou T3) on utilise un contacteur à touches ou rotatif (ou des interrupteurs). Le LM 335 est relié au coffret par trois fils (dont la masse).

2.3. Fonctionnement

En A on mesure la température absolue (exemple: 2,93 V pour 20°C).

En B on ajuste la température de référence (exemple : 2,73 V pour la lecture en °C).

Gamme T1

La tension est enregistrée en ST et le contacteur est en position 1. On ajuste la tension en A l'aide de P1 à la température ambiante et on ajuste la tension en B à 2,73 V à l'aide de P2.

$V_{ST} = 5 (V_A - V_B)$ soit par exemple $V_{ST} = 1,00 \text{ V}$ pour 20°C avec une sensibilité de 0,05 V par °C.

Si la résolution de l'interface est de 20 mV on aura donc une résolution en température de 0,4°C sur cette gamme. V_{ST} pouvant varier de 0 à 5 V, T peut varier de 0°C à 100°C.

Si V_B est réglé à 2,63 V la plage de mesure ira de - 10 à 90°C...

Gamme T2

Comme pour T1 mais le contacteur est en position 2.

Dans ce cas $V_{ST} = 10 (V_A - V_B)$ soit par exemple $V_{ST} = 2,00 \text{ V}$ pour 20°C avec une sensibilité de 0,10 V par °C.

Avec l'interface, on aura donc une résolution en température de 0,2°C sur cette gamme ; T pouvant varier de 0°C à 50°C (ou de 10 à 60°C etc.).

Gamme T3

Comme pour T1 mais le contacteur est en position 3.

A l'aide de P2, on règle la tension de référence V_B pour que V_{ST} soit égal à 2,5 V (milieu d'échelle) pour $T = T_0$. Dans ce cas

$V_{ST} = 100 (V_A - V_B)$, donc si T varie de 1°C , V_A varie. de 10 mV donc V_{ST} varie de 1 V. Avec l'interface, on aura donc une résolution en température de $0,02^\circ\text{C}$ entre $(T_0 - 2,5)^\circ\text{C}$ et $(T_0 + 2,5)^\circ\text{C}$.

Gamme T4

La tension est enregistrée en A, elle peut varier entre 2,33 V et 3,73 V (le capteur n'étant utilisable qu'entre -40°C et 100°C). Si la résolution de l'interface est de 20 mV on aura donc une résolution en température de 2°C sur cette gamme.

3. CAPTEUR DE PRESSION

3.1. Principe

Le capteur utilisé est un MPX 200A basé sur les propriétés piezo-résistives du silicium (cf. figure 3).

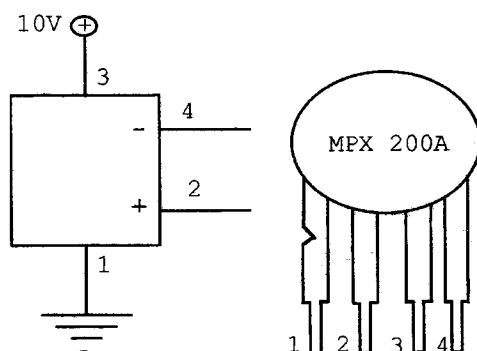


Figure 3

Il nécessite une alimentation de 10 V entre 3 et 1 (masse).

On obtient alors entre 2 (sortie +) et 4 (sortie -) une tension proportionnelle à la pression.

Typiquement pour les deux capteurs que j'utilise $(V_+ - V_-)$ est de l'ordre de 0,15 V ($\pm 0,01$ V) à la pression atmosphérique et cette tension varie de $\pm 0,1$ V quand p varie de $\pm 1\ 000$ hPa soit 0,1 mV par hPa (la documentation de HBN donne 0,03 mV par hPa ? ...).

B.U.P. n° 775

Pour obtenir en sortie la pression en hPa avec les résolutions désirées, on utilise deux amplificateurs différentiels réalisés avec deux amplificateurs opérationnels et on sépare les différentes tensions de la chaîne avec des suiveurs.

3.2. Montage (cf. figure 4)

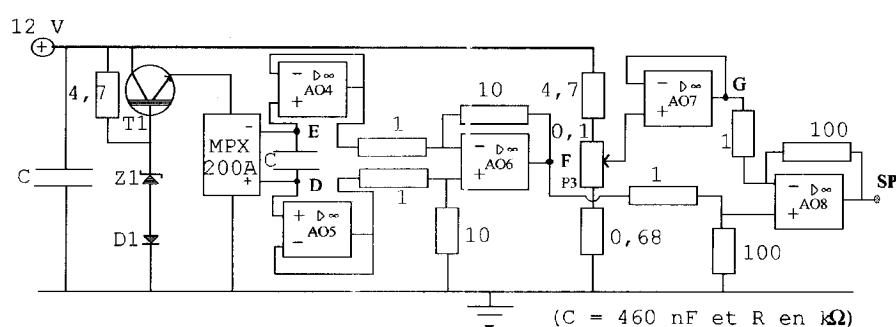


Figure 4

Le montage est alimenté en + 12 V. Le transistor T₁ (NPN 2N 1711) et la diode Zener Z₁ servent à fixer le potentiel de la broche 3 du capteur à 10 V (la diode D1 1N4148 compensant la chute de tension de 0,6 V dans le transistor).

Un potentiomètre P3 de 100 Ω et quatre sorties (D, E, F et SP reliées à des fiches femelles) sont sur le coffret.

Le MPX 200A est relié au coffret par quatre fils (dont la masse).

3.3. Fonctionnement

$V_F = 10 (V_+ - V_-)$ est proportionnelle à la pression absolue.

Gamme Pl

On utilise la sortie E On lit V_{F0} , pour la pression atmosphérique p_0

(lue sur un baromètre Fortin par exemple), et donc $P = P_0 (V_F + 1 - V_{F0})$ (V_F et V_{F0} en volt).

Pour 20 mV (sensibilité de l'interface) on aura donc une résolution en pression de $(p_0 \cdot 0,020)$ soit environ 20 hPa.

1090 BULLETIN DE L'UNION DES PHYSICIENS

Gamme P2

On utilise la sortie SP. A l'aide de P_3 on règle la tension de référence V_G pour que V_{SP} soit égal à 2.5 V (milieu d'échelle) pour $p = p_0$

Dans ce cas, $V_{SP} = 100 (V_F - V_G)$ donc une variation de 20 mV de V_{SP} correspond à une variation de 0,2 mV pour V_F donc une résolution en pression de 0,2 hPa pour 20 mV.

V_{SP} pouvant varier entre 0 et 5 V, on pourra détecter une pression relative $p - p_0$ comprise entre - 25 hPa et + 25 hPa.

4. RÉALISATION

La réalisation ne pose pas de problèmes particuliers. Les 8 A.O. sont fournis par 2 LM324 alimentés entre 0 et 12 V.

Le circuit imprimé est dans un coffret comportant sur le dessus les trois potentiomètres et le contacteur et sur les côtés les sorties A, B et ST pour le thermomètre, D, E, F et SP pour le manomètre, la masse et l'entrée + 12 V et une fiche dyn femelle pour les capteurs.

Les deux capteurs sont sur un support d'A.O. à huit broches (cf. figure 5) trois sont utilisées par le LM, quatre par le MP.

Ce support étant relié à une fiche dyn mâle par l'intermédiaire d'un fil téléphonique (six brins suffisent, les masses étant communes).

Le capteur de pression coûte 90 F., le capteur température 10 F. (prix à l'unité à la périphérie de l'Hexagone ...).

L'ensemble permet d'enregistrer facilement $T(t)$, $P(t)$ et donc $P(T)$ pour de nombreuses manipulations avec des résultats qualitatifs et quantitatifs remarquables et un suivi sur l'écran très pratique et très efficace au niveau pédagogique (cf. figures 6 et 7 dans deux conditions de mesures différentes et Annexe 2).

Qu'il me soit permis de remercier ici Alain BOGNOL et Jean-Philippe DUGOUJON agents du laboratoire de Sciences Physiques du lycée René Cassin pour leurs idées, leur aide et leur patience.

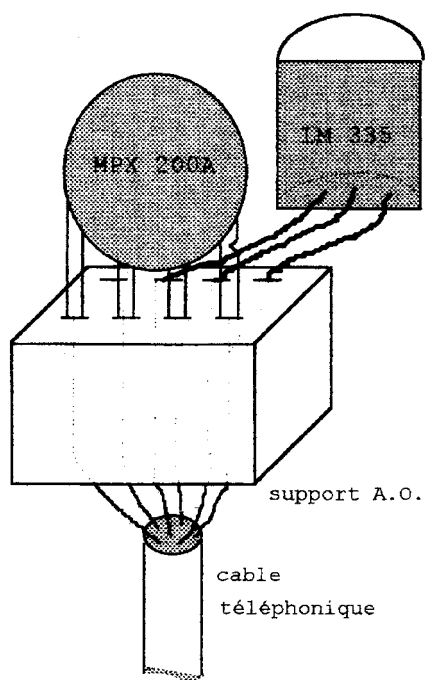


Figure 5

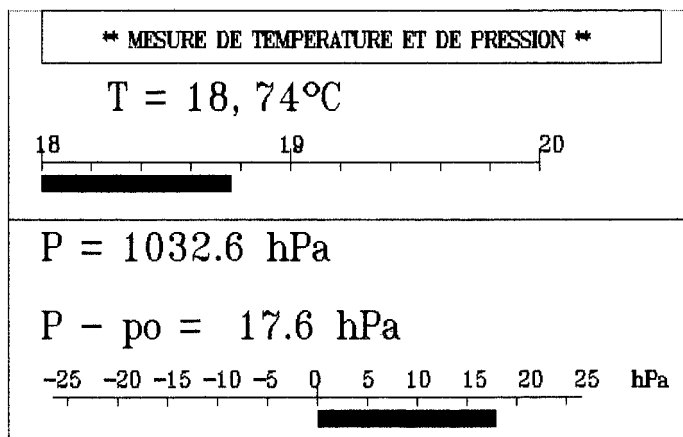


Figure 6 : Mesure de température et de pression.

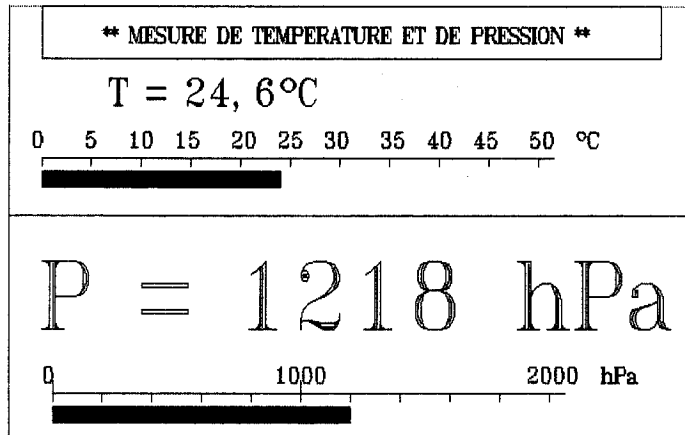


Figure 7 : Mesure de température et de pression.

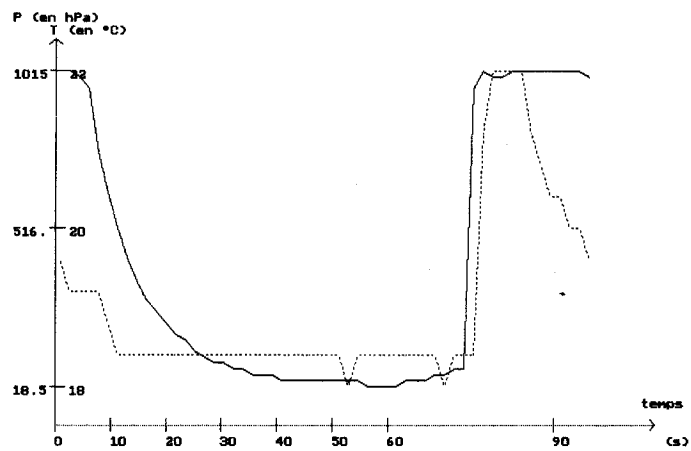


Figure 8 : Évolution pression (en -) / température en fonction du temps (en ...).

BIBLIOGRAPHIE

- Électronique pratique n° 179 de mars 94.

Annexe 1

L'interface utilisée est une interface série utilisant la prise RS 232 C de n'importe quel ordinateur.

Elle a été mise au point par B. SCHAFFNER du collège Prévert 68920 WINTZENHEIM, les plans 'étant proposés dans le B.U.P. C'est une interface une voie que j'ai transformée en interface huit voies en y ajoutant un multiplexeur CD 4051 (7F.).

Elle nous permet ainsi modifiée d'enregistrer huit tensions continues entre 0 et 5 V ou alternatives entre - 2,5 V et + 2,5 V avec une résolution en temps optimale de 3 ms entre deux mesures ce qui exclu évidemment les phénomènes rapides mais qui est amplement suffisant pour toutes les manips de **Physique et de Chimie** que nous envisageons de faire.

Annexe 2

Les capteurs sont placés sous la cloche à vide (à la place de la sonnette ...) et les courbes ci-dessus donnent l'évolution de $p(t)$ et de $T(t)$ quand on fait le vide puis quand on laisse rentrer l'air (cf. figure 8).

On constate très bien l'augmentation de la température de l'air qui est comprimé par l'atmosphère dans la cloche. Ceci n'est pas évident à faire comprendre aux élèves et est vérifié ici.